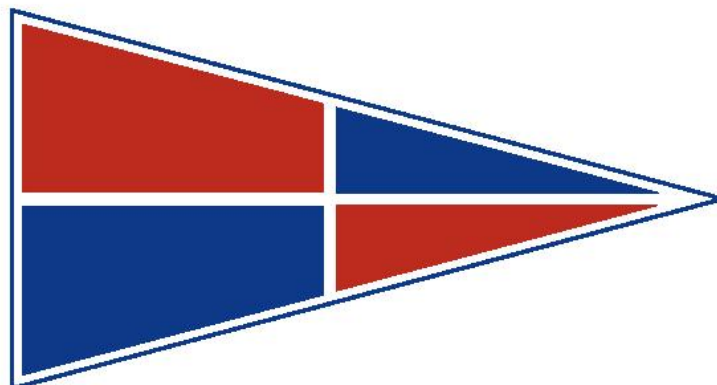




FEVERS
Federação de Vela
do Estado do Rio Grande do Sul

INSTRUÇÕES DE REGATA FEVERS – 2020



FEVERS

Federação de Vela
do Estado do Rio Grande do Sul

INSTRUÇÕES DE REGATA

Monotipos e Oceano Ranking Fevers 2020



FEVERS

Federação de Vela
do Estado do Rio Grande do Sul

INSTRUÇÕES DE REGATA FEVERS – 2020

As Instruções de Regatas para Monotipos e Oceano vigoram a partir de **07/03/2020**

1. AUTORIDADES ORGANIZADORAS

1.1 FEVERS e suas Entidades Filiadas indicadas na coluna AO do Calendário Oficial da FEVERS

2. ORGANIZAÇÃO

2.1 FEVERS e suas Entidades Filiadas indicadas na coluna AO do Calendário Oficial da FEVERS

3. REGRAS

3.1 As regatas serão governadas pelas regras tais como enumeradas nas definições das Regras de Regata a Vela 2017/2020 da **World Sailing**.

3.2 Estas Instruções de Regata aplicam-se a todas as regatas e séries realizadas no Estado pelas Autoridades Organizadoras (AO) filiadas à FEVERS, com exceção dos campeonatos regionais, nacionais e internacionais, que terão suas próprias Instruções.

3.3 As entidades filiadas deverão dar ampla divulgação das alterações.

3.4 As regatas são classificadas como um evento da categoria “C”, de acordo com o Regulamento 20 das regras da **World Sailing**.

3.5 Para a categoria Velejaço será permitido o uso da vela balão, gennaker Os barcos medidos na IRC, no ano de. 2018. 2019 e 2020 deverão correr obrigatoriamente na força livre. Os barcos medidos na RGS estão liberados para correrem os velejaços independente do ano de sua medição, e os barcos acima de 45 pés, bem como os barcos que usarem velas exóticas deverão ser inscritos obrigatoriamente na categoria força livre, independente de seu tamanho.

4. PROPAGANDA

4.1 Os competidores poderão exibir propaganda no casco de acordo com o Regulamento 20 da **World Sailing**.

5. CLASSES

5.1 Monotipos: Soling, Hobie Cat 16, Snipe, 420, Laser Standard, Laser Radial, Laser 4.7, 29er, Optimist Estreante e Optimist Veterano.

5.2 Oceano: IRC, BRA RGS, Microtonner 19, Cruzeiro (velejaço)..

5.3 Para efeito de premiação das classes Oceano Cruzeiro (velejaço), ela será subdividida nas categorias descritas na tabela a seguir, com a indicação do número máximo de tripulantes/prêmios por barco, ou menos se a ficha de inscrição assim o indicar. A tabela também abrange embarcações cabinadas.

Categoria	Abreviatura	Comprimento em pés	Comprimento em Metros	Tripulantes
CRUZERO 20	CR 20	Até 20	Até 6,0958	3
CRUZEIRO 23	CR 23	20,1 à 25	6,1263 à 7,6198	4
CRUZEIRO 26	CR 26	25,1 à 27,8	7,6502 à 8,4732	5
CRUZEIRO 30	CR 30	27,9 à 31	8,5036 à 9,4485	6
CRUZEIRO 35	CR 35	31,1 à 35	9,4790 à 10,6677	7
CRUZEIRO 40	CR 40	35,1 à 40	10,6981 à 12,1900	8
CRUZEIRO 42	CR 42	40,1 à 42,0	12,2000 à 12,8000	8
CRUZEIRO 45	CR 45	42,1 à 45	12,8012 a 13,720	9
FORÇA LIVRE	FL			9
MULTI-CASCO	MC			9



FEVERS

Federação de Vela
do Estado do Rio Grande do Sul

INSTRUÇÕES DE REGATA FEVERS – 2020

6. ELEGIBILIDADE

- 6.1 São elegíveis os velejadores que estiverem de acordo com o Regulamento 19 da **World Sailing**.
- 6.2 A filiação de cada velejador na FEVERS ocorre mediante o pagamento da anuidade no valor de R\$ 120,00 (cento e vinte reais) para o ano de 2020. Os pagamentos deverão ser efetuados nas Secretarias Esportivas de seus respectivos clubes.
- 6.3 Todo velejador que participa de regatas de uma embarcação de monotipos e oceano deverá ser federado a FEVERS ou a Federação Estadual de seu estado de origem, de acordo com o item 6.2.

7. INSCRIÇÕES

- 7.1 A inscrição de um barco para uma regata ou série, poderá ser feita na Secretaria de qualquer entidade filiada, mediante preenchimento de formulário próprio, por e-mail em formulário próprio, ou pelos aplicativos dos clubes até uma (1) hora antes do início da sinalização da primeira regata da série.
- 7.2 As inscrições recebidas por qualquer entidade filiada deverão ser entregues/encaminhadas às respectivas Secretarias Esportivas das Comissões de Regatas ou das Autoridades Organizadoras. Após iniciada uma série de regatas não serão aceitas novas inscrições, salvo se a 1ª regata da serie não for corrida.
- 7.3 A clareza/legibilidade dos dados colocados na ficha de inscrição (nome completo do comandante, seus tripulantes e pesos, se aplicável; numerais de velas inscritos e efetivamente usados na regata, subclasses do timoneiro – Junior, sênior, máster, estreante, veterano, etc) serão de inteira responsabilidade do comandante do barco. As AOs, CRs e FEVERS não serão responsáveis por falhas no apontamento das sumulas ou rankings de timoneiros por falhas nos dados de inscrição.


8. AVISOS AOS COMPETIDORES

- 8.1 Avisos aos competidores serão afixados nos quadros oficiais de avisos de cada Clube.
- 8.2 Os avisos aos competidores serão feitos via FEVERS e enviados as Secretarias Esportivas dos clubes filiados, para sua divulgação.

9. ALTERAÇÕES DAS INSTRUÇÕES DE REGATA

- 9.1 As alterações destas Instruções de Regatas deverão ser comunicadas por escrito à FEVERS e às entidades filiadas com antecedência mínima de dez (10) dias, com exceção das séries de regatas não realizadas que serão transferidas para a próxima data disponível conforme aviso emitido pela Autoridade Organizadora.
- 9.2 A CR poderá alterar a programação dos horários de regatas até as 19h do dia anterior ao que terá efeito.

10. SINAIS EM TERRA

- 10.1 Os sinais em terra serão expostos no mastro oficial de sinais localizado nas proximidades da Secretaria do evento da autoridade organizadora de cada regata.
- 10.2 Quando o galhardete RECON  çado em terra, o seu significado descrito em Sinais de Regata RECON é modificado de “1 minuto” para “não antes de 60 minutos”.

11. PROGRAMA DE REGATAS

- 11.1 As regatas estão programadas conforme Calendário Oficial de Regatas da FEVERS 2020. No calendário consta nome da regata, autoridade organizadora, localização da raia, horário e número de regatas.
- 11.2 Monotipos e oceano - não serão realizados mais do que três regatas por dia.



FEVERS

Federação de Vela
do Estado do Rio Grande do Sul

INSTRUÇÕES DE REGATA FEVERS – 2020

11.3 Para as regatas de monotipos, não será dado sinal de atenção de nenhuma regata com menos de 75 minutos para o horário do pôr-do-sol oficial do dia. Salvo se as Instruções Complementares de Regatas sejam alteradas. Para a classe oceano este horário é alterado para 60 minutos do horário do por do sol.

11.4 Para as regatas programadas para as 11 horas, o horário limite para o sinal de atenção de qualquer regata será 14h.

12. ÁREAS DE REGATAS

12.1 As regatas de Monotipos podem ser realizadas nas raias conforme descrito no Calendário Oficial da Fevers 2020.

12.2 Em Porto Alegre as raias são assim definidas:

- Raia do Cristal Oeste – a oeste do Canal de Navegação
- Raia do Cristal Leste – Em frente ao VDS e ICG
- Raia da Tristeza – Em frente ao CDJ
- Raia da Pedra Redonda – ao Sul da Raia da Tristeza
- Raia de Ipanema – próxima a praia de Ipanema

13. MARCAS DE PERCURSOS

13.1 As cores das marcas de percurso de cada raia ficarão a critério cada CR.

13.2 As marcas de largada e chegada serão de cores diferentes das de percurso.

13.3 As marcas de alteração de percurso podem ser de cores iguais ou diferentes das de percurso, a critério de cada Comissão de Regata.

14. PERCURSOS

14.1 Os percursos devem ser conforme os especificados na Tabela a seguir.

PERCURSO	NOME DO SINAL	FORMA DO SINAL	DESCRIÇÃO
Barla-sota 2 pernas	Galhardete nº 2		Partida – 1 – Chegada
Barla-sota 3 pernas	Galhardete nº 3		Partida – 1 – 2 – Chegada
Barla-sota 4 pernas	Galhardete nº 4		Partida – 1 – 2 – 1 – Chegada
Barla-sota 5 pernas	Galhardete nº 5		Partida – 1 – 2 – 1 – 2 – Chegada
Barla-sota 6 pernas	Galhardete nº 6		Partida – 1 – 2 – 1 – 2 – 1 – Chegada
Trapézio Inner-Loop	Bandeira com a Inscrição I2	I2	Partida – 1 – 4 – 1 – 2 – 3 – Chegada
Trapézio Outer-Loop	Bandeira com a Inscrição O2	O2	Partida – 1 – 2 – 3 – 2 – 3 – Chegada
Optimist	WHISKY		Partida – 1 – 2 – 3 – Chegada
Percurso Olímpico Snipe	OSCAR		Partida – 1 – 2 – 3 – 1 – 3 – Chegada
Triângulo	TANGO		Partida – 1 – 2 – 3 – 1 – Chegada

15. PARTIDA

15.1 A partida será sinalizada de acordo com a regra 26 da ISAF com o sinal de atenção feito 5



FEVERS

Federação de Vela
do Estado do Rio Grande do Sul

INSTRUÇÕES DE REGATA FEVERS – 2020


minutos antes do sinal de partida.

- 15.2 A CR não sinalizará uma regata cuja classe não contar com no mínimo dois barcos inscritos e dois barcos navegando nas proximidades da linha de partida. Exceção será feita à série de regatas, quando no primeiro turno tenha sido cumprido este requisito.
- 15.3 A linha de partida será formada pelo alinhamento entre o mastro do barco da CR onde estará desfraldada uma bandeira laranja e uma marca de largada.
- 15.4 Um barco que partir depois de decorridos 4 (quatro) minutos após seu sinal de partida será considerado como DNS (não partiu). Isto modifica a regra A4.
- 15.5 Para alertar os competidores que uma regata começará em breve, a bandeira laranja do barco da CR será mostrada com um sinal sonoro, por pelo menos 05 (cinco) minutos antes que um sinal de atenção de sequência de largadas seja mostrado.

16. ÁREAS QUE SÃO OBSTÁCULOS

- 16.1 Não há áreas de obstáculos.

17. A CHEGADA

- 17.1 A linha de chegada será entre um mastro exibindo uma bandeira de cor laranja num barco da comissão de regata e uma marca de chegada.
- 17.2 Quando em procedimento de chegada, a embarcação da CR manterá içada a bandeira "AZUL" .

18. SISTEMA DE PUNIÇÃO

- 18.1 Para as classes Soling, HC16 e 29er a RRV 44.1 é alterada, substituindo-se a Punição de Duas Voltas (720°) pela Punição de Uma Volta (360°).
- 18.2 O Apêndice P poderá ser aplicado pela CR em qualquer regata de monotipos.

19. LIMITES DE TEMPO E TEMPO PROGRAMADO

- 19.1 Os limites de tempo e tempo objetivo para as regatas serão os seguintes:

Classe	Tempo Objetivo	Limite Marca 1	Limite da Regata	Janela de Chegada
Soling	50 minutos	35 minutos	90 minutos	20 minutos
HC 16	40 minutos	30 minutos	90 minutos	20 minutos
Snipe, 470, 420, 29er	45 minutos	30 minutos	90 minutos	20 minutos
Laser St, Rd e 4.7	45 minutos	30 minutos	90 minutos	20 minutos
Laser 4.7	45 minutos	35 minutos	90 minutos	20 minutos
Optimist Veterano	45 minutos	35 minutos	90 minutos	20 minutos
Optimist Estreante	45 minutos	35 minutos	90 minutos	20 minutos
Oceano	Sem limite	Sem limite	Sem limite	Sem limite

- 19.2 Se nenhum barco passou pela marca 1 dentro do tempo limite a regata será anulada. Uma falha em alcançar o tempo objetivo não será motivo de reparação. Isto altera a regra 62.1(a).
- 19.3 Serão pontuados como DNF sem audiência os barcos que não chegarem no tempo definido na janela de chegada após o primeiro colocado de sua classe. Isto modifica as regras 35, A4 e A5.
- 19.4 Se o iate líder concluir a regata antes do pôr-do-sol oficial, o prazo de 20 minutos poderá ultrapassar o pôr-do-sol.



FEVERS

Federação de Vela
do Estado do Rio Grande do Sul

INSTRUÇÕES DE REGATA FEVERS – 2020

20. PROTESTOS E PEDIDOS DE REPARAÇÃO

- 20.1 Formulários de protestos estarão disponíveis na secretaria de cada clube. Protestos e pedidos de reparação devem ser entregues, sem cobrança de taxa, na secretaria da entidade filiada à FEVERS onde a inscrição foi realizada ou na secretaria da Autoridade Organizadora da série, no prazo apropriado de acordo com o item 20.3.
- 20.2 O Apêndice T -Arbitragem das regras da WS, poderá ser aplicado nos julgamentos de protestos.
- 20.3 Para cada classe o prazo de entrega de protestos após o último barco daquela classe terminar a última regata do dia, ou a comissão de regatas sinalizar anulação ou que não haverá mais regatas no dia para esta classe, o que ocorrer mais tarde, será conforme segue:

Área de Regata	Tempo limite para protestos (min.)
Pedra Redonda	75
Cristal	60
Tristeza	60

O

- Mesmo prazo de protestos do item 20.3 se aplica a todos os protestos da Comissão de Regata, da Comissão de Protesto e Comitê Técnico sobre incidentes que observaram na área de regatas e para pedidos de reparação. Isto modifica a regra 61.3 e 62.2.
- 20.4 As audiências serão sempre na primeira quinta feira, após o evento, às 19 horas, na sede da Autoridade Organizadora. No caso de impossibilidade de realização, as partes deverão ser notificadas dos novos horário e local. Quando estiver prevista cerimônia de premiação de regatas, no último dia da série do evento, as audiências de protestos deverão ser realizadas neste mesmo dia. A AO fará as convocações dos juizes para os julgamentos dos protestos.
- 20.5 O dia e horário da audiência poderão ser antecipados, desde que haja concordância das partes.
- 20.6 Infrações às instruções 23, 25, 26, 29, 30 não serão motivo de protesto por um barco. Isto modifica a regra 60.1(a). A punição por tais infrações poderá ser menor que uma desclassificação se a comissão de protestos assim decidir. A sigla de pontuação para tais penalizações será DPI.
- 20.7 No último dia de regatas programadas, um pedido de reabertura de audiência deve ser entregue:
- (a) no prazo de entrega de protestos, se a parte solicitante da reabertura foi informada da decisão no dia anterior;
 - (b) até 15 minutos após a parte solicitante ter sido informada da decisão naquele dia. Isto altera a regra 66.
- 20.8 No último dia de regatas programadas um pedido de reparação por ação da comissão de protesto será entregue o mais tardar até 15 minutos após a decisão ter sido afixada. Isto altera a regra 62.2.

21. PONTUAÇÃO

- 21.1 Será aplicado o Sistema Linear de pontuação do Apêndice A da RRV, modificado conforme itens a seguir.
- 21.2 O pior resultado obtido por um barco em uma série de regatas será descartado, de acordo com os seguintes critérios:
- a) Realizadas até 4 (quatro) regatas não haverá descarte;
 - b) Realizadas 5 (cinco) regatas ou mais haverá 1 (um) descarte.

21.3 PONTUAÇÃO DO CAMPEONATO ESTADUAL DE 2020



FEVERS

Federação de Vela
do Estado do Rio Grande do Sul

INSTRUÇÕES DE REGATA FEVERS – 2020

- c) O Campeonato Estadual 2020 será válido com a realização de, no mínimo, 3 (três) regatas.
- d) Caso o Campeonato Estadual não realizar o número mínimo das regatas previstas, a Autoridade Organizadora poderá marcar nova data para complementar as regatas faltantes para validade do evento.

22. MEDIDAS DE SEGURANÇA

- 22.1 Todos os itens de segurança previstas nas regras das Classes devem estar em perfeitas condições para serem utilizadas em qualquer situação.
- 22.2 Um barco que se retira da regata deve notificar a comissão de regata tão logo seja possível.

23. SUBSTITUIÇÃO DE EQUIPAMENTO E DE TRIPULANTE

- 23.1 Será feito na forma prevista pelas Regras de cada Classe. Substituição de velas ou equipamento danificado ou perdido deve ser comunicado a comissão de regata. O pedido de substituição de equipamento deve ser feito à comissão na primeira oportunidade razoável.
- 23.2 Não será permitida substituição de competidores sem prévia comunicação escrita a Comissão de regata.

24. INSPEÇÃO DE MEDIDAS E DE EQUIPAMENTOS

- 24.1 Um barco ou equipamento poderá ser inspecionado a qualquer momento quanto ao cumprimento das regras da classe e instruções de regata. Na água, um barco poderá ser instruído pelo inspetor de equipamentos indicado pela comissão de regata para que se dirija imediatamente à área designada para inspeção.
- 24.2 É de responsabilidade do timoneiro manter o seu iate de acordo com as regras da sua classe.
- 24.3 Os competidores devem usar apenas a quantidade de equipamentos prevista nas regras da Classe.

25. PROPAGANDA

- 25.1 Se solicitado, os barcos deverão expor propaganda fornecida pela autoridade organizadora.

26. BARCOS OFICIAIS

- 26.1 Os barcos oficiais serão identificados de acordo com os critérios de cada CR:

27. BARCOS DE APOIO

- 27.1 Chefes de equipe, treinadores e pessoal de apoio não poderão navegar na área de regata, desde o sinal de preparação para a primeira classe a partir e até que todos os barcos tenham chegado, se retirado ou a comissão de regata tenha sinalizado retardamento, chamada geral ou anulação da regata.

28. DESCARTE DE LIXO

- 28.1 Os barcos não deverão lançar lixo na água conforme regra 55. O lixo poderá ser colocado nos barcos de apoio e da comissão de regata.

29. RESTRIÇÕES AO IÇAMENTO DOS BARCOS

- 29.1 Não há restrição para o içamento dos barcos monotipos
- 29.2 Todos os barcos de oceano deverão ser lançados à água até uma hora antes do horário de atenção da primeira regata programada e poderão ser retirados da água após o término do evento.
- 29.3 Fora do período descrito no item 29.2 os barcos de oceano somente poderão ser retirados



FEVERS

Federação de Vela
do Estado do Rio Grande do Sul

INSTRUÇÕES DE REGATA FEVERS – 2020

da água com prévia autorização escrita e conforme os critérios de permissão da Comissão de Regata.

30. COMUNICAÇÃO POR RÁDIO

- 30.1 Exceto em emergência, um barco não poderá fazer transmissões por rádio enquanto estiver em regata, nem receber comunicações não disponíveis para todos os barcos. Esta restrição se aplica também a telefones móveis.
- 30.2 É autorizada a utilização de câmeras de filmagem tipo GoPro (prova d'água) fixadas no barco.
- 30.3 Os canais de comunicações das regatas serão: VHF 68, 69, 71
- a) A CR do Veleiros do Sul usará preferencialmente o canal 68
 - b) A CR do Clube dos Jangadeiros usará preferencialmente o canal 69
 - c) A CR do late Clube Guaíba usará preferencialmente o canal 71
 - d) SAVA Clube usarão preferencialmente o canal 74

31. ISENÇÃO DE RESPONSABILIDADE

- 31.1 Os competidores participam da regata a seu próprio risco. Considere a regra 4, Decisão de Competir. As autoridades organizadoras não aceitarão qualquer responsabilidade por danos materiais, físicos ou morte relacionados diretamente com a série de regatas e seus antecedentes, durante ou depois de completado o evento.

32. SEGURO

- 32.1 Recomenda-se que cada participante esteja protegido por seguro contra terceiros.

AGENDAMENTO DE REUNIÕES DO CONSELHO TÉCNICO DA FEVERS

As reuniões do Conselho Técnico da FEVERS deverão ser solicitadas ao Diretor Técnico através dos Vice-Comodoros Esportivos ou Comodoro dos Clubes Filiais, ou seus representantes, indicando qual será o assunto da pauta, ou por convocação extraordinária do Presidente. Estas solicitações devem ser feitas com no mínimo 10 (dez) dias de antecedência.

FLOTILHAS

Para figurarem no calendário de regatas do próximo ano e nos Campeonatos Estaduais de 2020, as flotilhas deverão participar de regatas no ano corrente. Novas flotilhas poderão ser homologadas, para o próximo ano, pelo Diretor Técnico da FEVERS, após terem sido avaliadas pelo Conselho Técnico as suas características técnicas, atividades, estrutura funcional (organização, participantes e representantes - capitães de flotilha por clubes), atas de reunião e filiação dos membros na FEVERS, bem como acompanhado a presença e participação nas regatas de 2019. A inserção destas flotilhas novas em premiações a serem distribuídas no corrente ano ficará a critério exclusivo de cada AO.



FEVERS

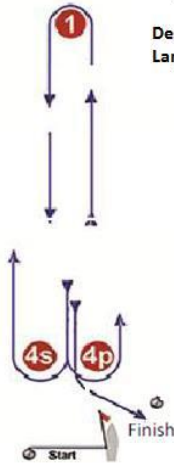
Federação de Vela
do Estado do Rio Grande do Sul

INSTRUÇÕES DE REGATA FEVERS – 2020

ANEXO A DIAGRAMA DOS PERCURSOS

PERCURSO BARLA-SOTA 4 PERNAS

Galhardete nº 4



Descrição do percurso se houver Portão:
Largada - 1 - 4s/4p - 1 - 4s/4p - Chegada

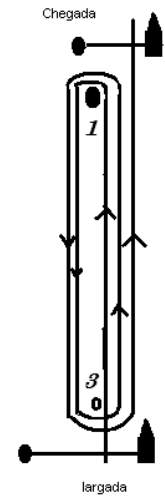
Descrição do percurso se NÃO houver Portão:
Largada - 1 - 4 - 1 - 4 - Chegada

PERCURSO BARLA-SOTA 5 PERNAS

Galhardete Nº 5

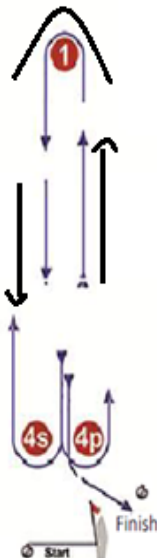


LARGADA -1-3 -1 - 3- CHEGADA



PERCURSO BARLA-SOTA 6 PERNAS

Galhardete nº 6



Descrição do percurso com
portão:

Largada - 1 - 4s/4p - 1 - 4s/4p - 1 - 4s/4p - chegada

Descrição do percurso sem portão:

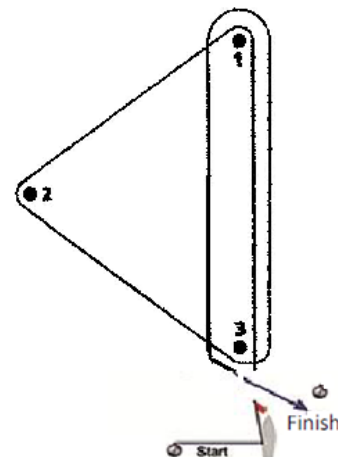
Largada - 1 - 4 - 1 - 4 - 1 - 4 - chegada

PERCURSO TRIANGULAR

Bandeira TANGO



LARGADA -1- 2- 3 -1 - 3 CHEGADA





FEVERS

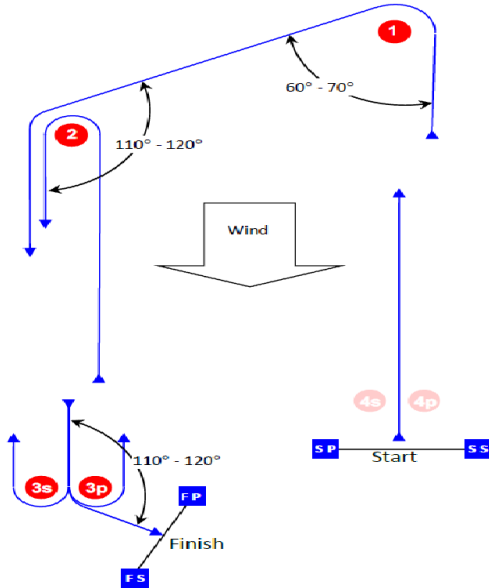
Federação de Vela
do Estado do Rio Grande do Sul

INSTRUÇÕES DE REGATA FEVERS – 2020

PERCURSO TRAPEZOIDAL OUTER LOOP

Bandeira 02 **O2**

LARGADA -1-2-3-2-3- CHEGADA



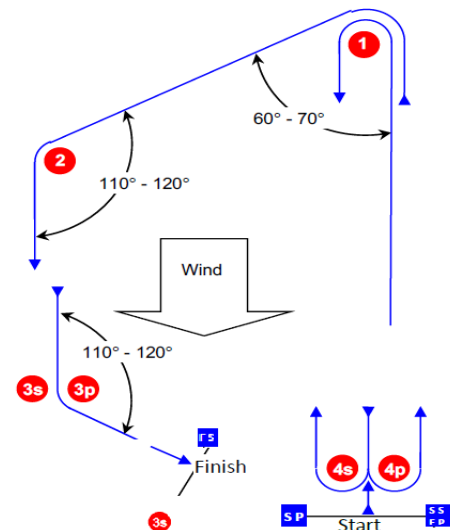
Course: Outer Trapezoid

Signal	Mark Rounding Order
O2	Start - 1 - 2 - 3s/3p - 2 - 3p - Finish

PERCURSO TRAPEZOIDAL INNER LOOP

Bandeira I2 **I2**


LARGADA -1- 4- 1-2 - 3- CHEGADA



Course: Inner Trapezoid


Signal	Mark Rounding Order
I2	Start - 1 - 4s/4p - 1 - 2 - 3p - Finish

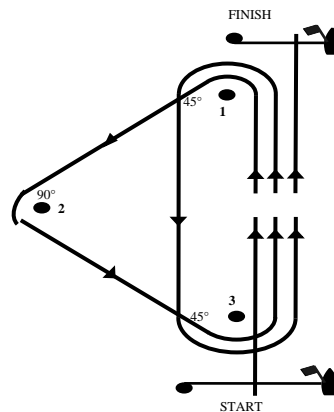
PERCURSO TRAPEZOIDAL OPTIMIST

Bandeira WHISKY - 
LARGADA -1-2-3-CHEGADA



PERCURSO OLIMPICO CLASSE SNIPE

Bandeira OSCAR - 
LARGADA -1-2-3-1-3-CHEGADA



Todas as marcas em todos os percursos devem ser deixadas por bombordo, exceto quando houver um portão na marca de sotavento quando então os barcos devem cruzar entre as marcas do portão vindos da direção da última marca que foi montada, deixando a marca de boreste por boreste ou a de bombordo por bombordo.



FEVERS

Federação de Vela
do Estado do Rio Grande do Sul

INSTRUÇÕES DE REGATA FEVERS – 2020

SECRETARIA DA FEVERS

Av. Guaíba, 777 – Bairro: Cristal, CEP: 91.900-420 – Porto Alegre - RS
E-mail: deda@jangadeiros.com.br

DIRETORIA – GESTÃO 2015/2016

Presidente:

Diretor Técnico: Carlos Henrique De Lorenzi- cel 9.9199.8142

ENTIDADES FILIADAS

Clube dos Jangadeiros – CDJ

Rua Ernesto Paiva, 139 – Bairro: Tristeza, CEP: 91.900-200 – Porto Alegre/RS

Tel: (51) 3268.0080 - E-mail: esportiva@jangadeiros.com.br

Comodoro Pedro Pesce

Vice-Esportivo: Francisco Freitas

Iate Clube Guaíba – ICG

Av. Guaíba, 777 – Bairro: Cristal, CEP: 91.900-420 – Porto Alegre/RS

Tel: (51) 3268.0397 / 3268.0380 - E-mail: esportiva@iateclubeguaiba.com.br

Comodoro: Massato Tomo

Vice-Comodoro Esportivo: Luis Fernando da Silveira

Sava Clube – SAVA

Av. Guaíba, 4127 – Bairro: Assunção, CEP: 91.900-420 – Porto Alegre/RS

Tel: (51) 3269.1984 - E-mail: secretaria@savaclub.com.br

Presidente: Armando Afonso Amaral

Vice-Presidente Náutico Esportivo: Markus Schimitz

Veleiros do Sul – VDS

Av. Guaíba, 2941 – Bairro: Assunção, CEP: 91.900-420 – Porto Alegre/RS

Tel: (51) 3265.1733 / 3265.1717 - E-mail: esportiva@vds.com.br

Comodoro Cicero Hartmann

Vice-Comodoro Esportivo: Kadu Bergenthal

ABREVIATURAS USADAS

Classes Oceano

,IRC, BRA-RGS, Cruzeiro, Solitário e MT 19

Classes de Monotipos

SO	Soling
HC16	Hobie Cat 16
420	420
SN	Snipe
29er	29er
LS	Laser Standard
LR	Laser Radial
L4.7	Laser 4.7
OPV	Optimist Veteranos
OPE	Optimist Estreantes



FEVERS

Federação de Vela
do Estado do Rio Grande do Sul

INSTRUÇÕES DE REGATA FEVERS – 2020

FEVERS - CALENDÁRIO DE REGATAS 2020 (atualizado e revisado conf reunião 11/19)							Recebido em 12/Março/2020		
MÊS	DIA	EVENTOS	CR	CLASSE	HORÁRIO	REGATA	RAIA		
JANEIRO	01	Confraternização universal-quarta feira							
	4 a 6	Copa Brasil de optimist estreante	VDS	Optimist estreante			Inst Compl de Regatas		
	6 a 14	Campeonato brasileiro optimist veterano	VDS	Optimist veterano			Inst Compl de Regatas		
	4 a 10	Campeonato brasileiro laser radial	ICB				Inst Compl de Regatas		
	11 a 16	Campeonato Brasileiro Laser stand e 4.7	ICB				Inst Compl de Regatas		
	17 a 25	Campeonato Brasileiro snipe-	YCB	Salvador			Inst Compl de Regatas		
	19 a 26	Brasileiro de 420 e 29ER	ICRJ	Rio de Janeiro			Inst Compl de Regatas		
	26 a 2	Copa da Juventude	ICRJ	Rio de Janeiro			Inst Compl de Regatas		
	1 e 2	Regata Chico Manoel Hobie Cat 16 e Soling	VDS		Festiva- não válida para ranking				
	12 a 16	Campeonato centro sul ammer master laser	VDS	Laser std-rad			Inst Compl de Regatas		
FEVEREIRO	25	Carnaval-3ª feira							
	29/2 e 01/3	A disposição dos clubes							
	7 e 8	Abertura da temporada	CDJ	Snipe-Laser std-rad-4,7-420-29 Er sábado 14h dom. 11h		4	Raia da Tristeza		
	5 a 8	Camp Brasileiro e abert. da temp.Soling	VDS	Soling			Inst Compl de Regatas		
	14 e 15	Abertura da temporada	CDJ	Hobie Cat 16		14:00 h	6 Pedra Redonda		
	14 e 15	Regatas de monotipos aber da temporada	VDS	Optimist veterano e estreantes		14:00 h	4 Cristal		
	21 e 22	Copa Cidade de Porto Alegre de Oceano	CDJ	Classe IRC RGS J-24-Microtoner 19 velejaço			Inst Compl de Regatas		
	28 e 29	Regatas de monotipos	CDJ	Hobie Cat 16 e Sn-Laser std-rd-4.7		14:00 h	6 / 4 Cristal oeste		
	4 e 5	Regatas de Soling	VDS	Soling- HC16 só no domingo			Inst Compl de Regatas		
	4	Regata Trofeu Equinautic	SAVA	Hc16, Sn,laser std,radial,4,7, 420,29 Er-sábado			Inst Compl de Regatas		
MARÇO	5	Regata Trofeu Equinautic	SAVA	IRC, RGS, O Day 23-Bruma 19-MT 19-Cruzeiro			Inst Compl de Regatas		
	9 a 11	Sul brasileiro de hobie cat 16	ICPB	Porto Belo SC			Inst Compl de Regatas		
	10	Sexta feira santa							
	11 e 12	Pascoa							
	18 e 19	Regatas de monotipos	CDJ	Optimist veterano e estreantes		14:00 h	4 Cristal Oeste		
	21	Tiradentes-a disposição dos clubes							
ABRIL	25 e 26	Regatas de monotipos	CDJ	Snipe-Laser std-rad-4,7-420-29 Er sábado 14h dom. 11h		4	Pedra Redonda		

**FEVERS**Federação de Vela
do Estado do Rio Grande do Sul**INSTRUÇÕES DE REGATA FEVERS – 2020**

FEVERS - CALENDARIO DE REGATAS 2020 (atualizado e revisado conf reunião 11/19)									
MES	DIA	EVENTOS	CR	CLASSE	HORÁRIO	REGATA	RAIA		
	1			Dia do Trabalho					
	2 e 3			A disposição dos clubes					
	9	Regata optimist-opti fest	CDJ	Optimist veterano e estreantes-não valida para ranking		Inst Compl de Regatas			
	10			Dia da mões					
	16 e 17	Regatas de monotipos	CDJ	HC-16 Soling	14:00 h	6 4	Pedra Redonda		
	16			So Snipe-Laser std-rad-4,7-420-29 Er					
	17	Aniversario late Clube Guaiaba	ICG	IRC, RGS, Microtoner, velejajo		Instrução compl de regatas			
	23 e 24	Regatas de monotipos	VDS	HC 16	14:00 h	6	Cristal leste/oeste		
	30 e 31	Regatas de monotipos	VDS	Optimist veterano e estreantes-	14:00 h	4	Raia do Cristal		
	30 e 31	Regatas de monotipos	CDJ	Snipe-Laser std-rad-4,7-420-29 Er	14:00 h	4	Pedra Redonda		
	6 e 7	Regatas de monotipos	CDJ	Soling- sabado 14:00 domingo 11:00 h		4	Raia P Redonda		
	6 e 7	Regatas de monotipos	VDS	Sn-Ls std-rad-4,7-420-29 Er sabado 14:00 domingo 11h		4	Cristal		
	11 12 e 13	Corpus Cristi-XXXIV Copa A Linebeurger	ICVL	Classe Snipe Balneario Rincão SC		Instrução de regata			
	13 e 14			A disposição dos clubes					
	20 e 21	Regatas de monotipos	CDJ	Opt veterano e estr	14:00 h	4	Raia da Tristeza		
	20 e 21	Regatas de monotipos	VDS	Laser std-rad-4,7-420-29 Er sabado 14:00 domingo 11h		4	Cristal		
	27 e 28	Copa Barra Limpa -7ª edição-3 turnos	CDJ	Classe IRC RGS-Microtoner 19-sabado 3 turnos		Inst Compl de Regatas			
	4 a 12	Semana de Vela de Ilhabela-a confirmar	ICY	Oceano		Inst Compl de Regatas			
	11 e 12	Estadual Laser radial	VDS	Laser rad sabado 14:00 domingo 11h		4	Cristal		
	18 e 19			A disposição dos clubes					
	25 e 26			A disposição dos clubes					
	1 e 2	Aniversario Sava Clube	Sava	HC 16 -Snipe-Laser std-rad-4,7-420-29 E-RDn-DS J-24-Bruma-MT19-ODay23-Cruzeiro		Inst Compl de Regatas			
	9			Dia dos Pais					
	15 e 16	Sulbrasileiro de Soling	VDS	Soling	14:00 h	4	Raia P Redonda		
	15 e 16	Regatas de monotipos	VDS	Snipe-Laser std-rad-4,7-420-29 Er	14:00 h	4	Cristal		
	22 e 23	Regatas de monotipos	CDJ	Opt veterano e estr	14:00 h	4	Raia da Tristeza		
	29	Regata Quebra Gelo-7ª edição-3 turnos	CDJ	Classe IRC RGS -Microtoner 19		Inst Compl de Regatas			
	30	Regatas de monotipos	VDS	Optimist veterano e estreantes	14:00 h	2	Raia Cristal Oeste		
	27 a 31	Sulamericano de laser standard-4,7	ICRJ	Rio janeiro		Inst Compl de Regatas			
	31 a 4/9	Sulamericano de laser radial	ICRJ	Rio janeiro		Inst Compl de Regatas			

**FEVERS**Federação de Vela
do Estado do Rio Grande do Sul

INSTRUÇÕES DE REGATA FEVERS – 2020

FEVERS - CALENDARIO DE REGATAS 2020 (atualizado e revisado conf reunião 11/19)

MES	DIA	EVENTOS	CR	CLASSE	HORÁRIO	REGA TA	RAIA	
SETEMBRO	5 e 6	28º Campeonato Sul brasileiro Snipe	ICVL	Classe Snipe Balneario Rincão			Inst Compl de Regatas	
	7	A disposição dos clubes feriado nacional						
	12 a 20	28º Circuito Conesul de Vela de Oceano	VDS	Classe IRC RGS -Microtoner 19			Inst Compl de Regatas	
	26 e 27	Regatas de monotipos	CDJ	Solimg - Hobie Cat 16	14:00 h	4-6	Raia P Redonda	
	26 e 27	Regatas de monotipos	VDS	Snipe-Laser std-rad-4,7-420-29 Er sábado 14:00 dom. 11h		4	Raia da Tristeza	
	3 e 4	Campeonato estadual monotipos-1ª etapa	CDJ	HC 16 - Solimg	14:00 h	6-4	Raia P Redonda	
	3 e 4	Regatas de monotipos	VDS	Opt veterano e estr	14:00 h	4	Raia Cristal oeste	
OUTUBRO	10 e 11	A disposição dos clubes						
	17 e 18	Campeonato estadual monotipos-2ª etapa	VDS	HC 16 - Solimg	14:00 h	6-4-4	Raia P Redonda	
	17 e 18	Campeonato estadual monotipos-1ª etapa	CDJ	Laser std-laser rd-4,7-420-29 Er	14:00 h	4	Raia da Tristeza	
	24 e 25	Regatas de monotipos	VDS	Opt veterano e estr	14:00 h	4	Raia Cristal oeste	
	24 e 25	Trofeu Cayru de Vela de Oceano-	CDJ	Classe IRC RGS J-24-Microtoner 19			Inst Compl de Regatas	
	28 a 31	Campeonato CBC/CbVela	CDJ	Regata de equipe de optimist			Inst Compl de Regatas	
	31/10 a 07/11	Campeonato Brasileiro da classe HC16	ICV	Vitoria -Espírito Santo			Inst Compl de Regatas	
	2	Finados						
	7 e 8	Regatas de monotipos	VDS	Solimg-J24	14:00 h	4	Raia P Redonda	
	13 a 15	Campeonato estadual monotipos-2ª etapa	CDJ	Laser std--4,7-420-29 Er	14:00 h	4	Raia da Tristeza	
NOVEMBRO	13 a 15	Sulbrasileiro Laser	ICLI	Foz do Iguaçu			Inst Compl de Regatas	
	14	A disposição dos clubes						
	9 a 15	Semana Nautica de Porto Alegre 2020	Monotipos, oceano vela adaptada, canoagem, sup, remo					Instrução complementares
	15	feriado						
	20-21 e 22	Campeonato estadual de snipe-turno único	CDJ	Snipe	14:00 h	4	Raia Cristal	
	29	Copa Cruzeiro	ICG	Velejaço			Inst Compl de Regatas	
	28 e 29	Regatas de monotipos	CDJ	Laser std-laser rd-4,7-420-29 Er	14:00 h	4	Raia da Tristeza	
	27-28 e 29	Campeonato Estad de Optimist-Turno único	VDS	Optimist veterano e estreantes			Inst Compl de Regatas	
	5	Aniversario CDJ-Regata de monotipos	Optimist veterano e estreantes					10:00 h
	6	Aniversario CDJ-Regata de monotipos	CDJ	So HC16-Snipe-Laser std-rad-4,7-420-29 Er	14:00 h		Inst Compl de Regatas	
DEZEMBRO	12	Aniversario VDS-Regatas de oceano e velejaço	Classe IRC RGS-Microtoner 19-Velejaço e solitário					13:00 h
	13	Aniversario VDS-Regatas de oceano e velejaço	VDS	So HC16-Snipe-Laser std-rad-4,7-420-29 Er-opt -vet estr	14:00 h		Inst Compl de Regatas	
	20	Regata Alm Tamandaré-Marinha do Brasil	VDS	Classe IRC RGS J-24-Microtoner 19	14:00 h		Inst Compl de Regatas	
	25	Natal						



FEVERS

Federação de Vela
do Estado do Rio Grande do Sul

INSTRUÇÕES DE REGATA FEVERS – 2020

RANKING ESPECIAL FEVERS (RE FEVERS) REGULAMENTO 2020

1. OBJETIVO

O **RE FEVERS**, tem como objetivo atingir um melhor nível técnico para as classes Olímpicas e Pan americanas e serve como incentivo a vela jovem como formadora de novos velejadores. Dentre as classes de vela jovem serão incluídas também as classes 420, classe 29er e as classes Optimist Veteranos e Estreantes.

2. CLASSES PARTICIPANTES

As classes participantes serão as seguintes:

Laser Standard Masculino, Laser Radial Masculino, Laser Radial feminino, 420, Snipe, 29er, Optimist Veteranos e Estreantes

Anualmente esta relação de classes poderá ser revisada, sempre dependendo da atuação e frequência de cada classe.

3. REGATAS COMPREENDIDAS NO RE FEVERS

Farão parte deste ranking, todas as regatas constantes no calendário oficial de regatas da FEVERS 2020. Os campeonatos brasileiros e sul brasileiros, quando disputados dentro do estado serão incluídos no ranking.

4. ELEGIBILIDADE/REGRAS

RE FEVERS é um ranking exclusivamente de timoneiros e será disputado separadamente nas classes previstas.

Os 2 (dois) piores resultados de cada timoneiro serão descartados.

O timoneiro deverá ter uma participação de no mínimo de 80% das regatas previstas. Uma regata para ter validade no ranking deverá atender o item 15.2 das IR FEVERS 2020.

Os velejadores para participarem deste ranking e fazer jus a premiação deverão estar obrigatoriamente filiados a FEVERS.

5. PONTUAÇÃO

Cada timoneiro receberá os pontos obtidos em cada regata conforme sumula oficial da Autoridade Organizadora. O timoneiro que eventualmente não competir em qualquer das regatas do ranking, receberá uma pontuação referente a um DNC, levando-se em consideração o número de barcos inscritos naquela regata ou série.

Será considerado vencedor o timoneiro que tiver o menor número de pontos, após o descarte e com no mínimo de 80% de participação. Caso exista empate em nº de pontos será vencedor aquele que tiver maior índice de participação.

A computação dos resultados será de responsabilidade da FEVERS . .

No final de cada semestre a FEVERS publicará os resultados dos rankings de cada classe.

As classes que constam neste regulamento e que forem correr fora do estado regatas oficiais e que coincidirem com regatas do REFEVERS, terão a seguinte pontuação:

-As participações em regatas oficiais de sua classe fora do estado serão consideradas como regatas validas para o ranking, para validação de seu percentual.

-sua pontuação aplicada será considerada a media de suas pontuações nas suas ultimas 4 regatas corridas pelo ranking da Fevers.

No caso de timoneiros de Optimist que eventualmente iniciarem o ranking como Estreantes e passarem para a categoria de Veteranos, serão lançados o número de regatas corridas até o momento e a média da pontuação dos veteranos mais a media de sua pontuação como Estreante, fazendo sua média aritmética.

Nas demais classes não haverá transferências de classe.

Os prêmios serão extensivos até ao 2º colocado válido.



FEVERS

Federação de Vela
do Estado do Rio Grande do Sul

INSTRUÇÕES DE REGATA FEVERS – 2020

6. PREMIAÇÃO

Os prêmios serão pagos em dinheiro pela FEVERS conforme disponibilidade financeira.

Resumo do Quadro de Premiação

Classe	Tipo	Beneficiados	Valor
Laser Standard Masc.	Olímpica e Pan Am	1º	R\$ 1.000,00
Snipe	Pan Am	1º	R\$ 1.000,00
Laser Radial Masculino	Estímulo	1º	R\$ 500,00
420	Estímulo	1º	R\$ 500,00
29er	Estímulo	1º	R\$ 500,00
Laser Radial Feminino	Olímpica	1º	R\$ 500,00
Optimist Veteranos	Estímulo	1º e 2º	R\$ 500,00
Optimist Estreantes	Estímulo	1º e 2º	R\$ 300,00